



ДИРЕКТОРАТ
ЦИВИЛНОГ
ВАЗДУХОПЛОВСТВА
РЕПУБЛИКЕ СРБИЈЕ



Република Србија
ДИРЕКТОРАТ ЦИВИЛНОГ ВАЗДУХОПЛОВСТВА
РЕПУБЛИКЕ СРБИЈЕ
Бр. 14-02-0004/2015-0011
19-06-2004 год
БЕОГРАД

Питања и одговори

у вези са конкурсном документацијом у поступку јавне набавке радова,
реконструкција-инвестиционо одржавање пословног простора Директората
цивилног ваздухопловства РС, бр. ЈН 12/2015

Питање 2.

Тендерска документација је објављена у ПДФ форми, молим Вас ако имате тендер у ехелу или wordu да нам проследите?

Одговор 2.

Тендерску документацију за предметну јавну набавку у wordu можете преузети са Портала управе за јавну набавку.

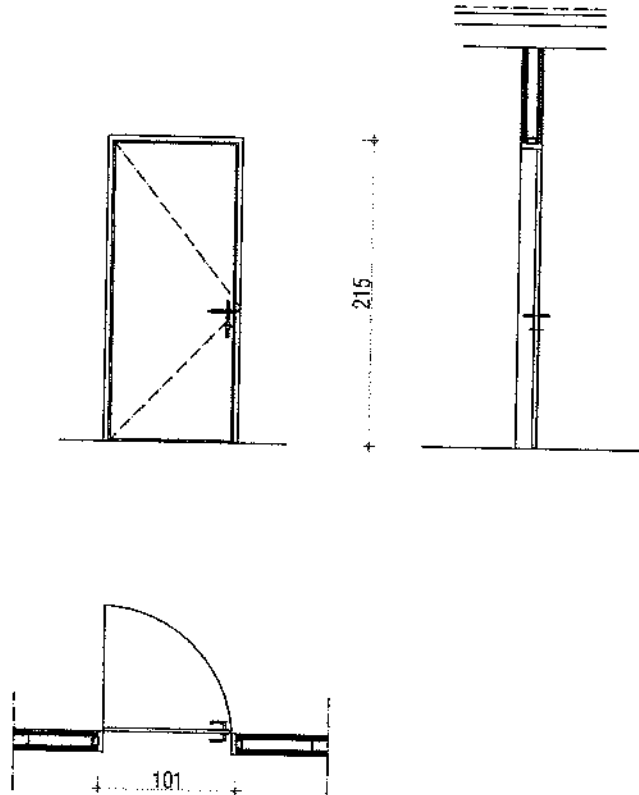
Питање 3.

Ако имате шеме фасадне столарије, молила бих да нам проследите?

Одговор 3.

У прилогу су шеме столарије према позицијама из предмера. Уз позиције 1, 2 и 4 су приложене и фотографије, ради сагледавања профилације постојећих врата.

UNUTRAŠNJA STOLARIJA



ZIDARSKA MERA: 102/216

PROIZVODNA MERA: 101/215

ETAŽA	LEVA	DESNA
PRIZEMLJE	1	1
I SPRAT	1	1
II SPRAT		
III SPRAT		
IV SPRAT		
UKUPNO	2	2

JEDNOKRILNA VRATA
Zidarska mera: 102/216

KONSTRUKCIJA: Okvir vrata kao i konstrukcija krila izrađeni su od pune, prave i suve jelove grade. Plot vrata sa akustičnom ispunom, obostrano obložen medijapanom šlicovanim u svemu kao postojeća vrata na objektu. Plot je ravnih latica bez dihtung gum. Štok vrata, širine 10cm, završno obložen medijapanom, opremljen dihtung gumama. Kvaka masivna od inoksa, rozeta posebno za kavaku a posebno za bravu, u svemu kao kod postojećih vrata na objektu. Vrata se ugrađuju direktnim pričvršćivanjem za čvrste delove zidova i nadvratnika. Zaptivanje se vrši popunjavanjem otvora pur penom. Dimenzije preseka profila prema proračunu i radioničkim detaljima proizvođača uz saglasnost autora.

OKOV: Krilo vrata opremljeno je sa tri odgovarajuće ukopane šarke i cilindar-bravom sa tri ključa.

FINALNA OBRADA: Sve bojeno kao postojeća vrata na objektu. Spoj vrata i zidova treba prekriti profilisanim pervajz lajsnama u istom tonu.

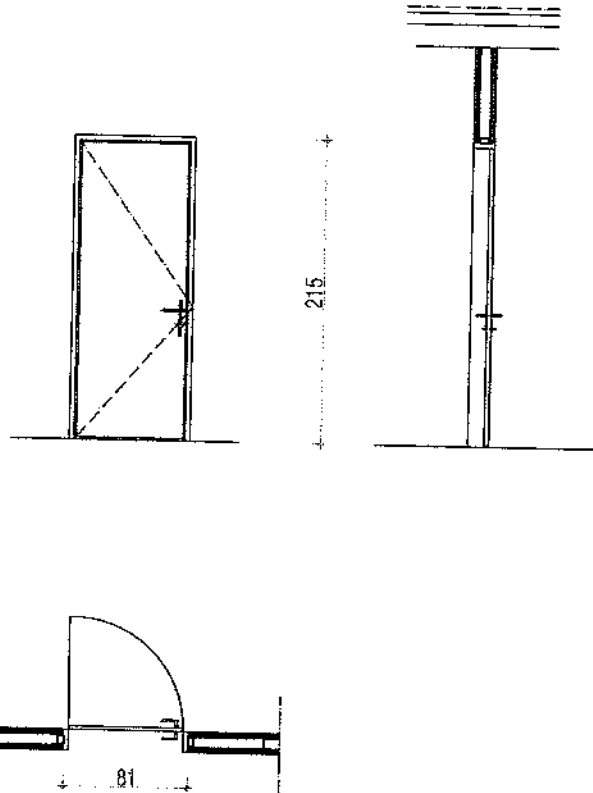
UGRADNJA: Vrata se ugrađuju kao finalni proizvod. Svi ugrađeni materijali i elementi moraju da odgovaraju važećim standardima za ovu vrstu građevinskih radova.

UKUPNO: 4

NAPOMENA:
Sve mere proveriti na licu mesta

LIST BR. 16.01

UNUTRAŠNJA STOLARIJA



ZIDARSKA MERA: 82/216

PROIZVODNA MERA: 81/215

ETAŽA	LEVA	DESNA
PRIZEMLJE	2	2
I SPRAT		
II SPRAT		
III SPRAT		
IV SPRAT		
UKUPNO	2	2

JEDNOKRILNA VRATA
 Zidarska mera: 82/216

KONSTRUKCIJA: Okvir vrata kao i konstrukcija krila Izrađeni su od pune, prave i suve jelove građe. Plot vrata sa akustičnom ispunom, obostrano obložen medijapanom šlicovanim u svemu kao postojeća vrata na objektu. Plot je ravnih ivica bez dihtung gum. Štok vrata, širine 10cm, završno obložen medijapanom, opremljen dihtung gumama. Kvaka masivna od inoksa, rozeta posebno za kavaku a posebno za bravu, u svemu kao kod postojećih vrata na objektu. Vrata se ugrađuju direktnim pričvršćivanjem za čvrste delove zidova i nadvratnika. Zaptivanje se vrši popunjavanjem otvora pur penom. Dimenzije preseka profila prema proračunu i radioničkim detaljima proizvođača uz saglasnost autora.

OKOV: Krilo vrata opremljeno je sa tri odgovarajuće ukopane šarke i cilindar-leptir bravom sa posebnim ključem za otvaranje sa spoljašnje stane.

FINALNA OBRADA: Sve bojeno kao postojeća vrata na objektu. Spoj vrata i zidova treba prekriti profilisanim pervajz lajsnama u istom tonu.

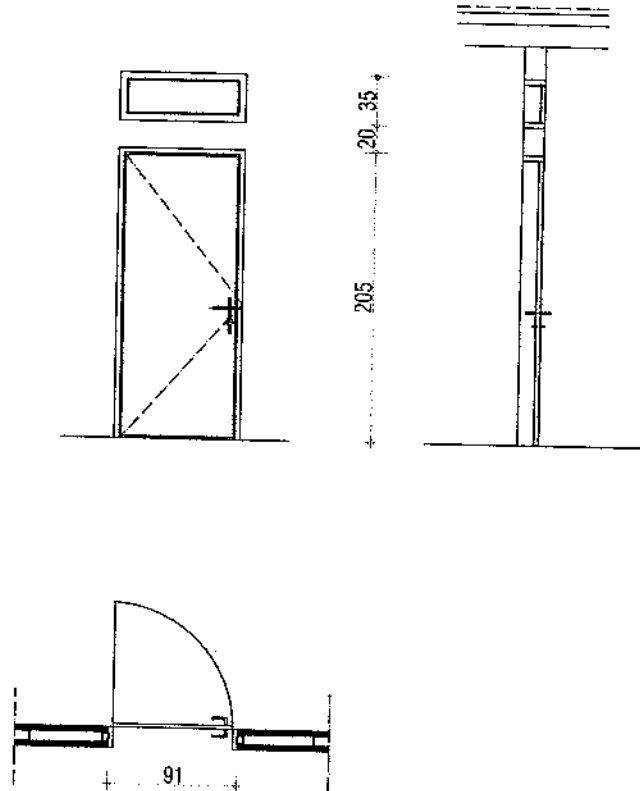
UGRADNJA: Vrata se ugrađuju kao finalni proizvod. Svi ugrađeni materijali i elementi moraju da odgovaraju važećim standardima za ovu vrstu građevinskih radova.

UKUPNO: 4

 NAPOMENA:
 Sve mere proveriti na licu mesta

LIST BR. 16.02

UNUTRAŠNJA STOLARIJA



ZIDARSKA MERA: 92/206+36

PROIZVODNA MERA: 91/205+35

ETAZA	LEVA	DESNA
PRIZEMLJE		
I SPRAT	1	1
II SPRAT		
III SPRAT		
IV SPRAT		
UKUPNO	1	1

JEDNOKRILNA VRATA SA NADSVETLOM

Zidarska mera: 92/206+36

KONSTRUKCIJA: Okvir vrata kao i konstrukcija krila izrađeni su od pune, prave i suve jelove građe. Plot vrata sa akustičnom ispunom, obostrano obložen šper pločom debljine 4mm, u svemu kao postojeća vrata u aneksu objekta. Štok vrata, širine 15cm, opremljen dihtung gumama. Kvaka masivna od inoksa, rozeta posebno za kavaku a posebno za bravu, u svemu kao kod postojećih vrata na objektu. Vrata se ugrađuju direktnim pričvršćivanjem za čvrste delove zidova i nadvratnika. Zaptivanje se vrši popunjavanjem otvora pur penom. Dimenzije preseka profila prema proračunu i radioničkim detaljima proizvođača uz saglasnost autora. Nadsvetlo zastakleno ravnim staklom debljine 4mm.

OKOV: Krilo vrata opremljeno je sa tri odgovarajuće i cilindar-bravom sa tri ključa.

FINALNA OBRADA: Sve bojenje kao postojeća vrata na objektu. Spoj vrata i zidova, kao i nadsvetla i zidova treba prekriti pervajz lajsnama u istom tonu.

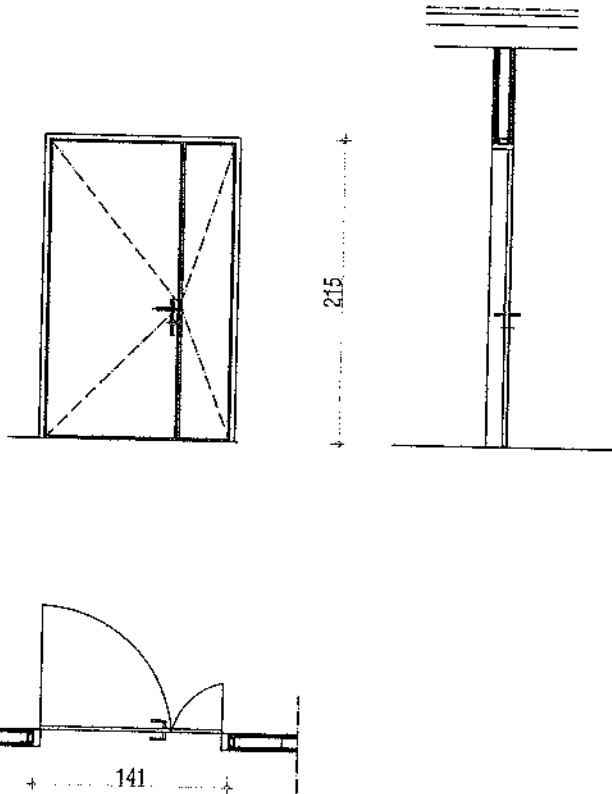
UGRADNJA: Vrata se ugrađuju kao finalni proizvod. Svi ugrađeni materijali i elementi moraju da odgovaraju važećim standardima za ovu vrstu građevinskih radova.

UKUPNO: 2

NAPOMENA:
Sve mere proveriti na licu mesta

LIST BR. 16.03

UNUTRAŠNJA STOLARIJA



ZIDARSKA MERA: 142/216

PROIZVODNA MERA: 141/215

ETAŽA	LEVA	DESNA
PRIZEMLJE	1	
I SPRAT		
II SPRAT		
III SPRAT		
IV SPRAT		
UKUPNO	1	

DVOKRILNA VRATA

Zidarska mera: 142/216

KONSTRUKCIJA: Okvir vrata kao i konstrukcija krila izrađeni su od pune, prave i suve jelove građe. Plot vrata sa akustičnom ispunom, obostrano obložen medijapanom šlicovanim u svemu kao postojeća vrata na objektu. Plot je ravnih ivica bez dihtung guma. Štok vrata, širine 10cm, završno obložen medijapanom, opremljen dihtung gumama. Kvakva masivna od Inoksa, rozeta posebno za kavaku a posebno za bravu, u svemu kao kod postojećih vrata na objektu. Vrata se ugrađuju direktnim pričvršćivanjem za čvrste delove zidova i nadvratnika. Zaptivanje se vrši radioničkim detaljima proizvođača uz saglasnost autora.

OKOV: Krilo vrata opremljeno je sa tri odgovarajuće ukopane šarke i cilindar-bravom sa tri ključa.

FINALNA OBRADA: Sve bojeno kao postojeća vrata na objektu. Spoj vrata i zidova treba prekriti profilisanim pervajz lajsnama u istom tonu.

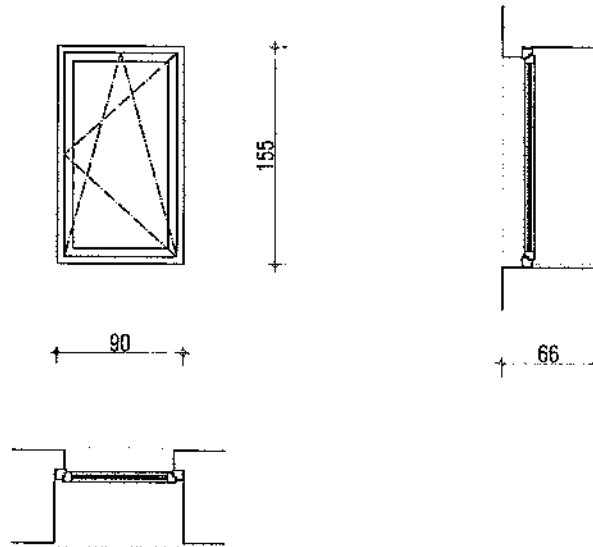
UGRADNJA: Vrata se ugrađuju kao finalni proizvod. Svi ugrađeni materijali i elementi moraju da odgovaraju važećim standardima za ovu vrstu građevinskih radova.

UKUPNO: 1

NAPOMENA:
Sve mere proveriti na licu mesta

LIST BR. 16.04

SPOLJAŠNJA ALUMINARIJA



ZIDARSKA MERA: 92/156

PROIZVODNA MERA: 90/155

ETAŽA	LEVA	DESNA
PRIZEMLJE	1	
I SPRAT		
II SPRAT		
III SPRAT		
IV SPRAT		
UKUPNO	1	

JEDNOKRILNI PROZOR

Zidarska mera: 92/156

KONSTRUKCIJA: Okvir prozora kao i konstrukcija krila izrađeni su od šestokomornih PVC profila u beloj boji. Krilo prozora po potrebi ojačati kutjastim pocinkovanim profilima radi sprečavanja vitoperenja. Prozor se ugrađuje direktnim pričvršćivanjem za čvrste delove zidova. Zaptivanje se vrši popunjavanjem otvora pur penom. Dimenzije preseka profila prema proračunu i radioničkim detaljima proizvođača uz saglasnost autora. Prozor mora posedovati sve potrebne ateste a posebno u pogledu energetske efikasnosti.

ISPUNA: Prozor zastakliti troslojnim niskoemisionim staklo paketom.

OKOV: Krilo prozora opremljeno je odgovarajućim kvalitetnim okovom koji omogućava otvaranje kao po šemi. Ručica standardna.

FINALNA OBRADA: Spoj prozora i zidova treba prekriti profilisanim PVC ili aluminijumskim lajsnama u istom tonu. Sa spoljašnje strane postaviti solbank od plastificiranog pocinkovanog lima, a sa unutrašnje PVC klupicu.

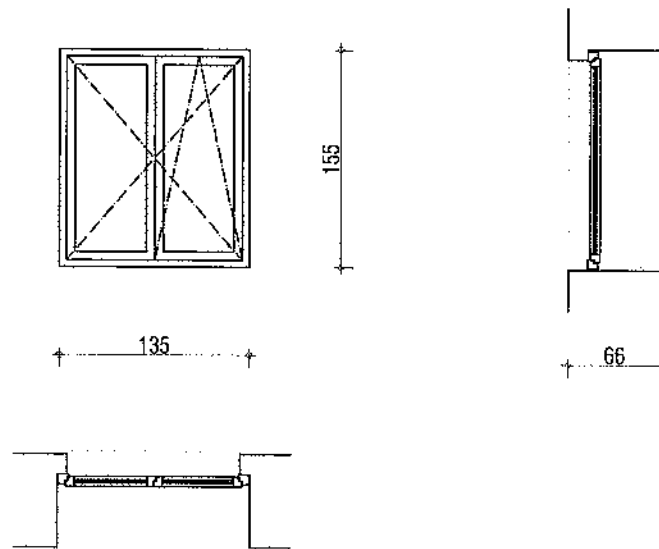
UGRADNJA: Prozor se ugrađuje kao finalni proizvod. Svi ugrađeni materijali i elementi moraju da odgovaraju važećim standardima za ovu vrstu građevinskih radova.

UKUPNO: 1

NAPOMENA:
Sve mere proveriti na licu mesta

LIST BR. 16.05

SPOLJAŠNJA ALUMINARIJA



ZIDARSKA MERA: 137/156

PROIZVODNA MERA: 135/155

ETAŽA	LEVA	DESNA
PRIZEMLJE	1	
I SPRAT		
II SPRAT		
III SPRAT		
IV SPRAT		
UKUPNO	1	

DVOKRILNI PROZOR
Zidarska mera: 137/156

KONSTRUKCIJA: Okvir prozora kao i konstrukcija krila izrađeni su od šestokomornih PVC profila u beloj boji. Krilo prozora po potrebi ojačati kutijastim pocinkovanim profilima radi sprečavanja vitoperenja. Prozor se ugrađuju direktnim pričvršćivanjem za čvrste delove zidova. Zaptivanje se vrši popunjavanjem otvora pur penom. Dimenzije preseka profila prema proračunu i radioničkim detaljima proizvođača uz saglasnost autora. Prozor mora posedovati sve potrebne ateste a posebno u pogledu energetske efikasnosti.

ISPUNA: Prozor zastakliti troslojnim niskoemisionim staklo paketom.

OKOV: Krilo prozora opremljeno je odgovarajućim kvalitetnim okovom koji omogućava otvarawe kao po šeml. Ručica standardna.

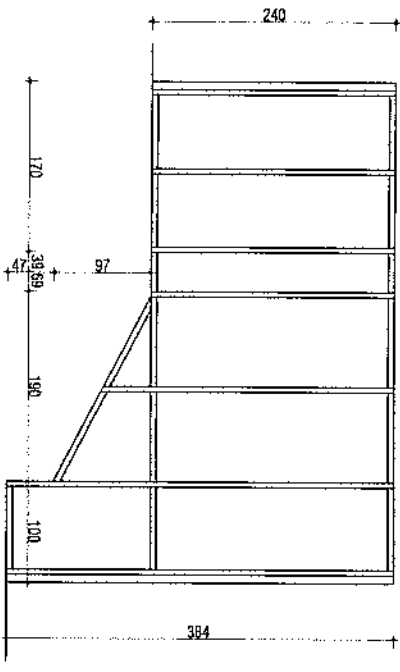
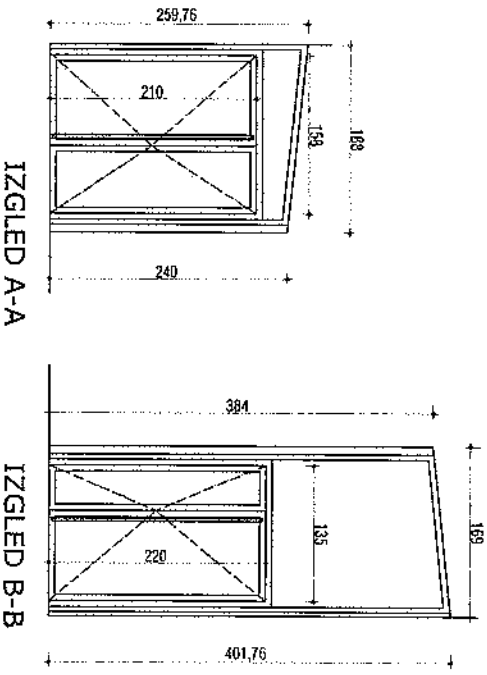
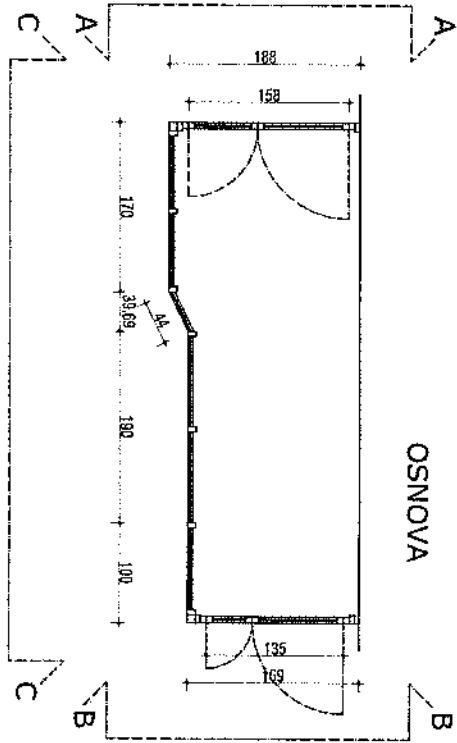
FINALNA OBRADA: Spoj prozora i zidova treba prekriti profilisanim PVC ili aluminijumskim lajsnama u istom tonu. Sa spoljašnje strane postaviti soibank od plastificiranog pocinkovanog lima, a sa unutrašnje PVC klupicu.

UGRADNJA: Prozor se ugrađuje kao finalni proizvod. Svi ugrađeni materijali i elementi moraju da odgovaraju važećim standardima za ovu vrstu građevinskih radova.

UKUPNO: 1

NAPOMENA:
Sve mere proveriti na licu mesta

LIST BR. 16.06



ZIDARSKA MERA:

PROIZVODNA MERA: 27,50 m²

ETAZA	LEVA	DESNA
PRIZEMLJE	1	
I SPRAT		
II SPRAT		
III SPRAT		
IV SPRAT		
UKUPNO	1	

UKUPNO: 1

FASADNA PREGLEDNA

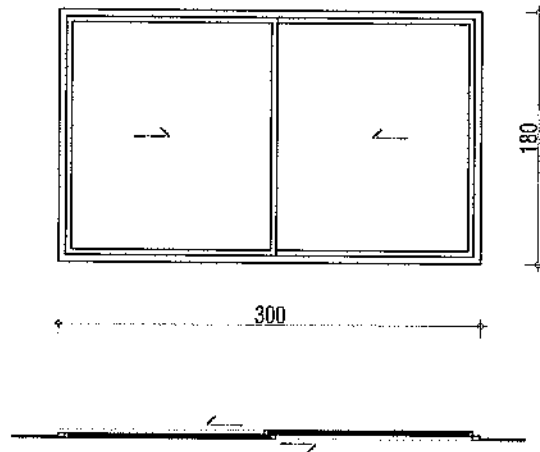
Provedba: 27,50 m²

PROJEKTOVAČ: fasadna zgradnja prigrada, lopa za staklo od koje i vertikalne fasade koriste se od aluminijumskih horizontalnih i vertikalnih profila sa termičkim prekidom po sistemu SCHUCO RIV 500-III sistom, sa spojeve strane konstruirane treba da su vidne pošto su ipak od aluminijuma - vidne pošto su strane koje izgledaju kao gumeni (krom). Ština profila treba da je istina, a šablona dužina vertikalni i horizontalni profila treba da se odnosi na neto debljine gumenih (krom). Sve vertikalne i horizontalne spojeve treba i materijal za termički i vodni prekid po osnovu porcije schuco rivi 500. Površina profila sa vidne strane treba da se izradi od anodiziranog aluminijuma ili od aluminijuma sa površinom koja je otporna na koroziju. Površina profila sa vidne strane treba da se izradi od anodiziranog aluminijuma ili od aluminijuma sa površinom koja je otporna na koroziju. Površina profila sa vidne strane treba da se izradi od anodiziranog aluminijuma ili od aluminijuma sa površinom koja je otporna na koroziju. Površina profila sa vidne strane treba da se izradi od anodiziranog aluminijuma ili od aluminijuma sa površinom koja je otporna na koroziju.

PROJEKTOVAČ: fasadna zgradnja prigrada, lopa za staklo od koje i vertikalne fasade koriste se od aluminijumskih horizontalnih i vertikalnih profila sa termičkim prekidom po sistemu SCHUCO RIV 500-III sistom, sa spojeve strane konstruirane treba da su vidne pošto su ipak od aluminijuma - vidne pošto su strane koje izgledaju kao gumeni (krom). Ština profila treba da je istina, a šablona dužina vertikalni i horizontalni profila treba da se odnosi na neto debljine gumenih (krom). Sve vertikalne i horizontalne spojeve treba i materijal za termički i vodni prekid po osnovu porcije schuco rivi 500. Površina profila sa vidne strane treba da se izradi od anodiziranog aluminijuma ili od aluminijuma sa površinom koja je otporna na koroziju. Površina profila sa vidne strane treba da se izradi od anodiziranog aluminijuma ili od aluminijuma sa površinom koja je otporna na koroziju. Površina profila sa vidne strane treba da se izradi od anodiziranog aluminijuma ili od aluminijuma sa površinom koja je otporna na koroziju.

PROJEKTOVAČ: fasadna zgradnja prigrada, lopa za staklo od koje i vertikalne fasade koriste se od aluminijumskih horizontalnih i vertikalnih profila sa termičkim prekidom po sistemu SCHUCO RIV 500-III sistom, sa spojeve strane konstruirane treba da su vidne pošto su ipak od aluminijuma - vidne pošto su strane koje izgledaju kao gumeni (krom). Ština profila treba da je istina, a šablona dužina vertikalni i horizontalni profila treba da se odnosi na neto debljine gumenih (krom). Sve vertikalne i horizontalne spojeve treba i materijal za termički i vodni prekid po osnovu porcije schuco rivi 500. Površina profila sa vidne strane treba da se izradi od anodiziranog aluminijuma ili od aluminijuma sa površinom koja je otporna na koroziju. Površina profila sa vidne strane treba da se izradi od anodiziranog aluminijuma ili od aluminijuma sa površinom koja je otporna na koroziju. Površina profila sa vidne strane treba da se izradi od anodiziranog aluminijuma ili od aluminijuma sa površinom koja je otporna na koroziju.

UNUTRAŠNJA ALUMINARIJA



ZIDARSKA MERA: 301/181

PROIZVODNA MERA: 300/180

ETAŽA	LEVA	DESNA
PRIZEMLJE	1	
I SPRAT		
II SPRAT		
III SPRAT		
IV SPRAT		
UKUPNO	1	

DVOKRILNA ALUMINIJUMSKA UNUTRAŠNJA KLIZNA VRATA**Zidarska mera: 301/181**

KONSTRUKCIJA: Okvir vrata kao i konstrukcija krila izrađeni su od plastificiranih aluminijumskih profila bez termo prekida. Vrata se ugrađuju direktnim pričvršćivanjem za čeličnu podkonstrukciju koja se posebno obračunava. Dimenzije preseka profila prema proračunu i radioničkim detaljima proizvođača uz saglasnost autora.

ISPUNA: Vrata sa ispunom od leksana sa štampanom folijom, dezen po izboru investitora, koja ulazi u cenu

OKOV: Vrata opremljeni odgovarajućim kvalitetnim okovom koji omogućava otvaranje kao po šemi. Ručica ukopana sa mogućnošću zaključavanja.

FINALNA OBRADA: Spoj vrata i zidova treba prekriti profilisanim aluminijumskim lajsnama u istom tonu.

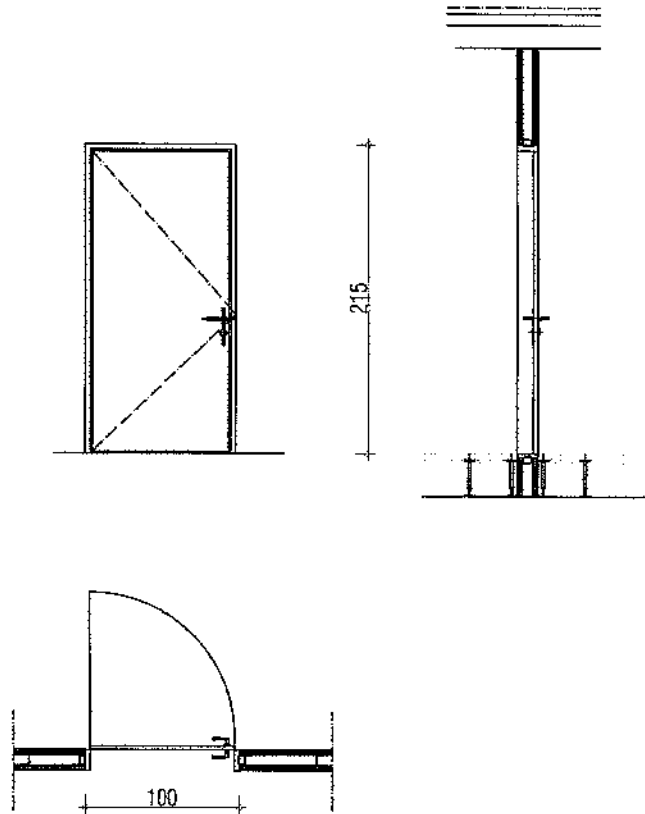
UGRADNJA: Vrata se ugrađuju kao finalni proizvod. Svi ugrađeni materijali i elementi moraju da odgovaraju važećim standardima za ovu vrstu građevinskih radova.

UKUPNO: 1

NAPOMENA:
Sve mere proveriti na licu mesta

LIST BR. 16.09

PROTIVPOŽARNA BRAVARIJA



ZIDARSKA MERA: 102/216

PROIZVODNA MERA: 100/215

ETAŽA	LEVA	DESNA
PRIZEMLJE	1	
I SPRAT		
II SPRAT		
III SPRAT		
IV SPRAT		
UKUPNO	1	

JEDNOKRILNA ČELIČNA UNUTRAŠNJA VRATA OTPORNA NA POŽAR
(sa atestom na požarnu otpornost i natpisnom pločicom)

Zidarska mera: 102/216

Potrebno je da vrata budu otporna na požar 90 minuta.

FINALNA OBRADA: Vrata su finalno obrađena sintetičkom bojom u tonu po dogovoru sa investitorom.**OKOV:** Vrata obezbediti sa elektronskom bravom sa mogućnošću povezivanja na kontrolu pristupa.

Vrata opremiti automatom za automatsko zatvaranje.

Vrata moraju biti u skladu sa SRPS U.J1.160

UKUPNO: 1

NAPOMENA:
Sve mere proveriti na licu mesta

LIST BR. 16.08